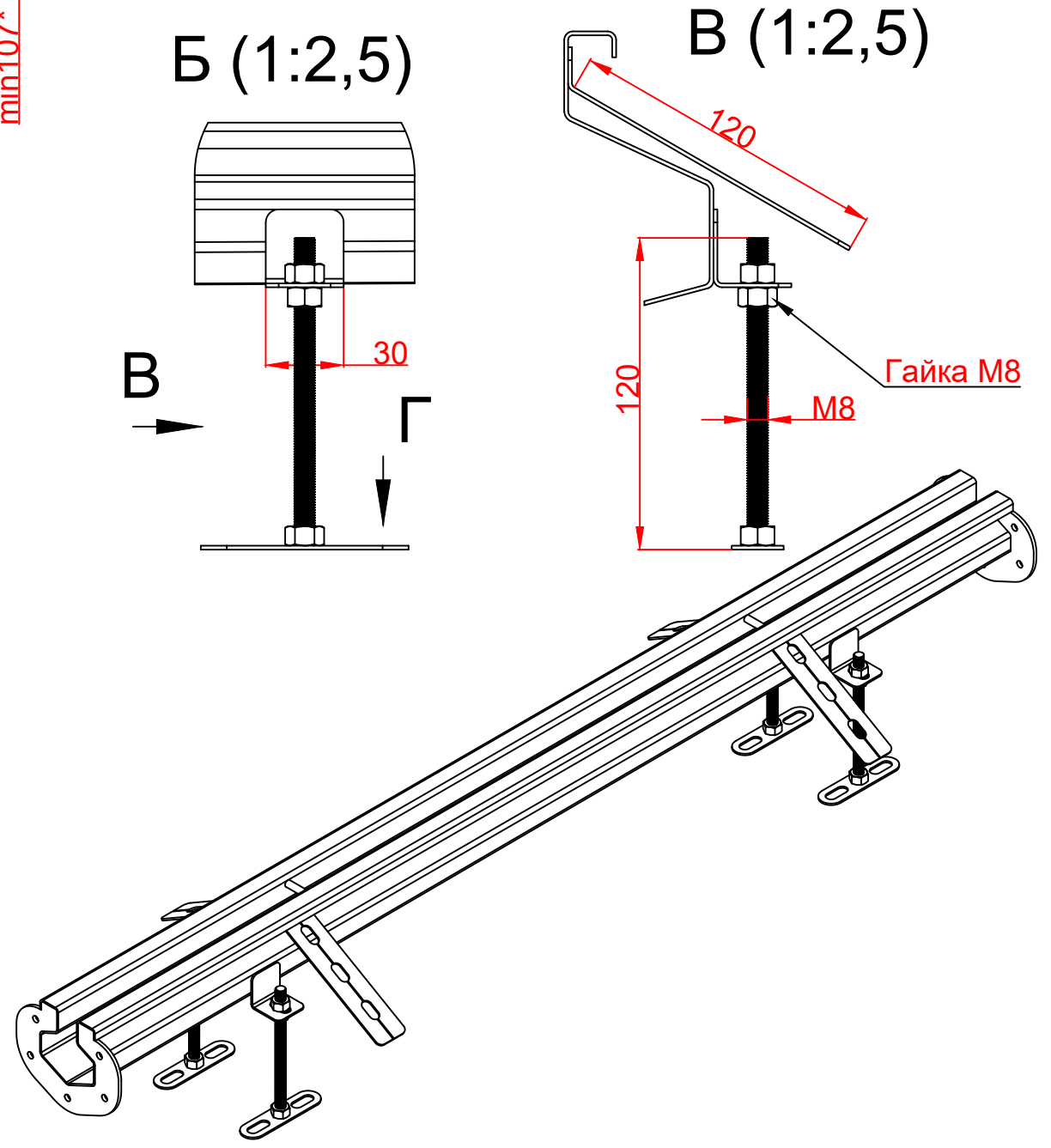
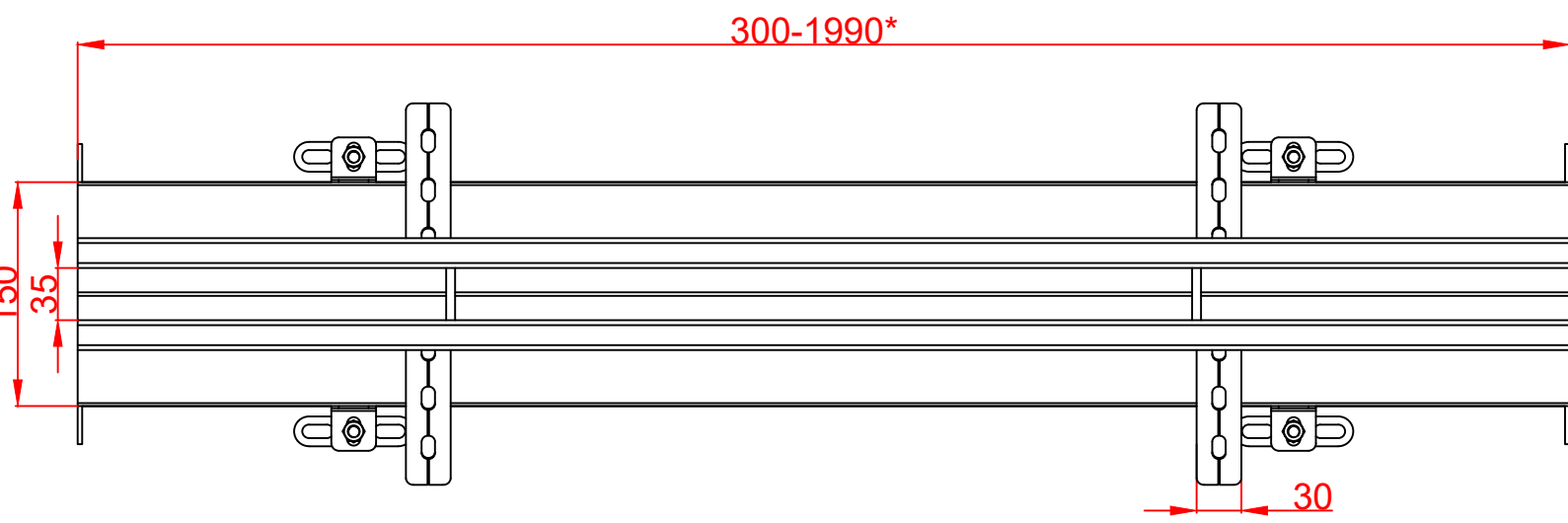
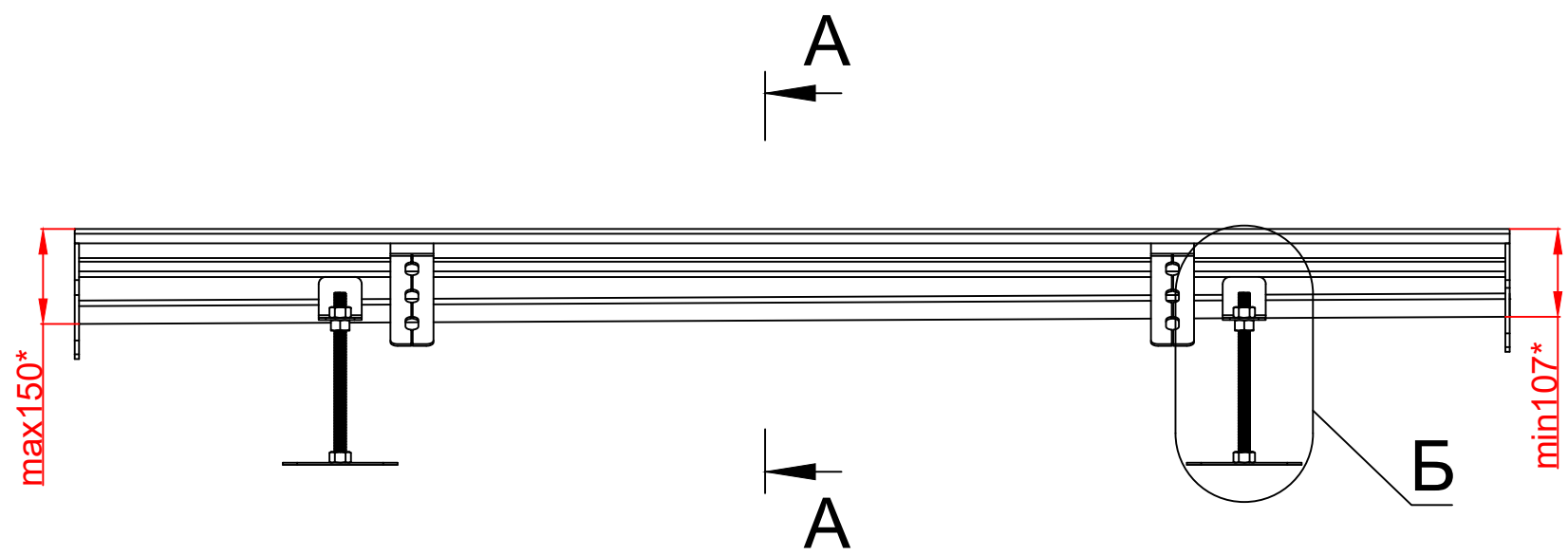
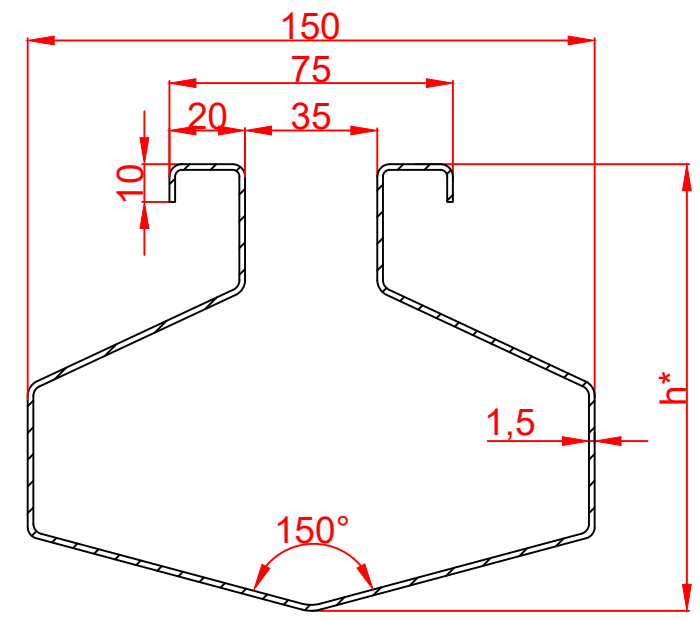


Количество	1 шт
Материал	AISI 304/316
Уклон	0,5%
Соединение	Под сварку
Общий допуск	±2 мм
Закладные и опоры	4 шт/изд.
Примечания	* - размеры корректируются по проекту



А-А (1:2)



				Арт. SSL150107...150NS			
Изм. Лист	№ докум.	Подп.	Дата	Лоток ЛВ-150.107-150-НС SteeSlim	Лит.	Масса	Масштаб
Разраб.							1:5
Пров.					Лист 1	Листов 1	
Т. контр.					Нержавеющая сталь		
Н. контр.				Копировал			
Утв.				Формат А3			

Справ. №

Подп. и дата

Инд. № дубл.

Взам. инв. №

Подп. и дата

Инд. № подл.